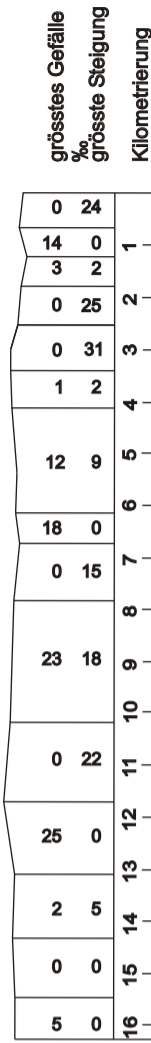


### Fahrplan gültig ab 10. Dezember 2017 bis auf weiteres

Reisezüge — Güterzüge .....  
 Dienstzüge — Fakultative Züge ○

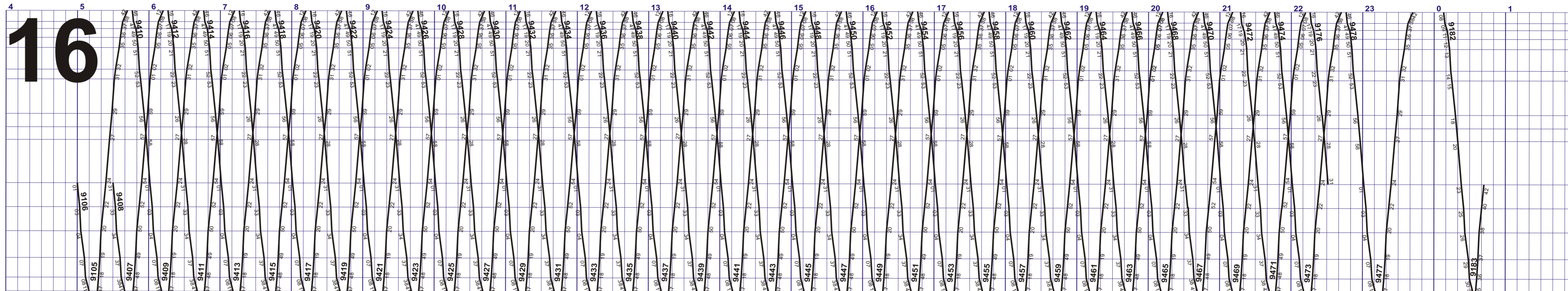
Meter  
 Höhe U. Meer  
 RPN = 373.00



Stationenlage  
 Abzweigungen  
 Längste Ausweitung  
 Gleise

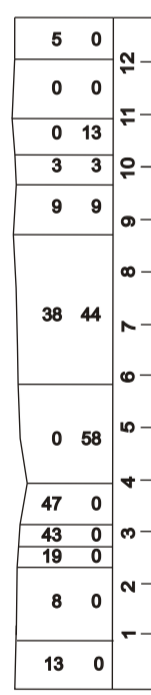
- SOAS SOLOTHURN
- SOBT Solothurn Baseltor
- SOST Solothurn Sternen
- STKA St. Katharinen
- FEBR Feldbrunnen
- BDWE Bei den Weihern
- RIHO Riedholz
- FLUM Flumenthal
- SIGG Siggere
- ATTI Attiswil
- WIED Wiedlisbach
- OBBI Oberbipp
- ANg Industrie
- BULI Buchli
- ANg Fenaco
- NPAR Niederbipp
- NIIN Niederbipp Industrie
- OENEN OENSINGEN

0.857
0.414
0.520
0.596
1.274
0.572
2.014
0.802
0.801
2.488
1.409
11.708
1.420
1.412
14.540
15.694
0.811



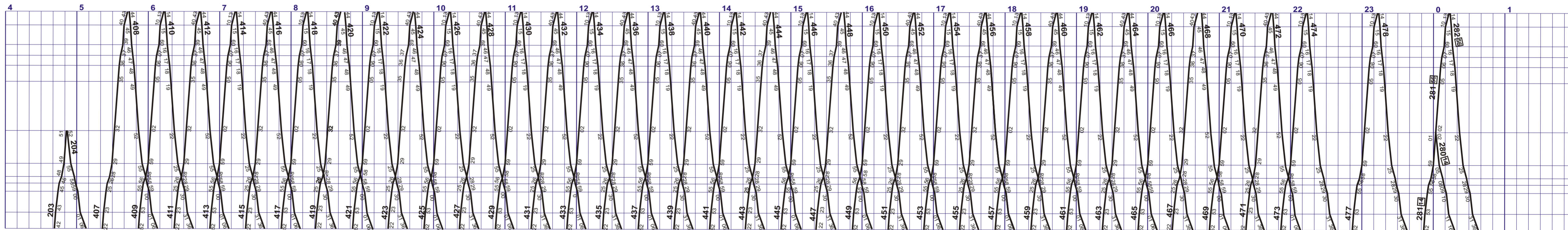
- 2 SOLOTHURN
- Solothurn Baseltor
- Solothurn Sternen
- St. Katharinen
- Feldbrunnen
- Bei den Weihern
- Riedholz
- Flumenthal
- Siggere
- Attiswil
- Wiedlisbach
- Oberbipp
- ANg Industrie
- Buchli
- ANg Fenaco
- Niederbipp
- Niederbipp Industrie
- OENSINGEN

462.3  
 463.0  
 468.0  
 462.0  
 459.9  
 461.6  
 451.7  
 413.5  
 436.2  
 450.2  
 457.9  
 463.7  
 472.3



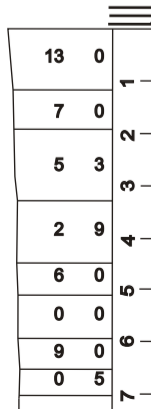
- OENEN OENSINGEN
- NIIN Niederbipp Industrie
- NPAR Niederbipp
- NBD Niederbipp Dorf
- SNAG Schamageln
- HZH Holzhäusern
- BAN Bannwil
- AARS Aarwangen Schloss
- AARW Aarwangen
- AARV Aarwangen Vorstadt
- HAMU Hard-Mumenthal
- LTHG Langenthal Gaswerk
- LTHA LANGENTHAL

0.811
1.154
0.832
0.591
0.941
2.893
1.994
0.775
0.384
0.482
1.229
0.960



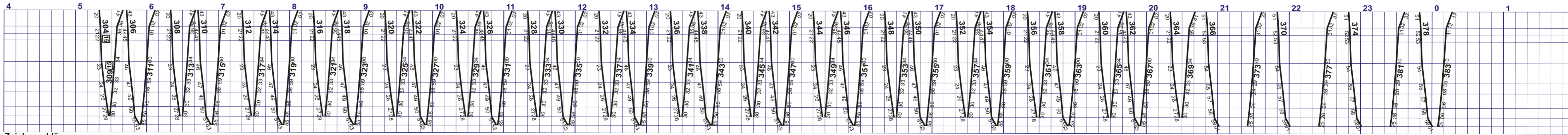
- 2 OENSINGEN
- Niederbipp Industrie
- NIEDERBIPP
- Niederbipp Dorf
- Schamageln
- Holzhäusern
- Bannwil
- Aarwangen Schloss
- Aarwangen
- Aarwangen Vorstadt
- Hard-Mumenthal
- Langenthal Gaswerk
- LANGENTHAL

472.3  
 463.7  
 460.3  
 458.3  
 452.4  
 455.4  
 452.6  
 451.2  
 446.9  
 449.6



- LTHA LANGENTHAL
- LTHG Langenthal Gaswerk
- LIN L'thal Industrie Nord
- LAIA Industrie Nord Ausw
- KAHE Kaltenherberg
- ROSC Schmitten
- ROGD Roggwil Dorf
- ROBU Buchägerten
- SURB St. Urban
- ZIE ST. URBAN ZIEGELEI
- ANg Ziegelei-Ziegelwerke

0.960
0.818
0.200
1.276
1.253
0.525
0.886
0.541
0.504
0.227
0.070



- 2 LANGENTHAL
- Langenthal Gaswerk
- L'thal Industrie Nord
- Industrie Nord Ausw
- Kaltenherberg
- Schmitten
- Roggwil Dorf
- Buchägerten
- St. Urban
- ST. URBAN ZIEGELEI
- ANg Ziegelei-Ziegelwerke

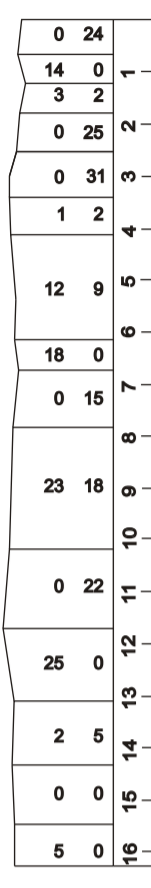
**Zeichenerklärung**  
 16 Montag-Samstag ohne allg. Feiertage  
 77 Sonntag und allg. Feiertage  
 14 Montag-Donnerstag  
 16 Montag-Freitag ohne allg. Feiertage  
 77 Nächte Fr/Sa und Sa/So ohne allg. Feiertage

Fahrplan gültig ab 10. Dezember 2017 bis auf weiteres

Reisezüge ——— Güterzüge .....  
 Dienstzüge ——— Fakultative Züge ○—○

Meter  
 Höhe ü. Meer  
 RPN = 373.00

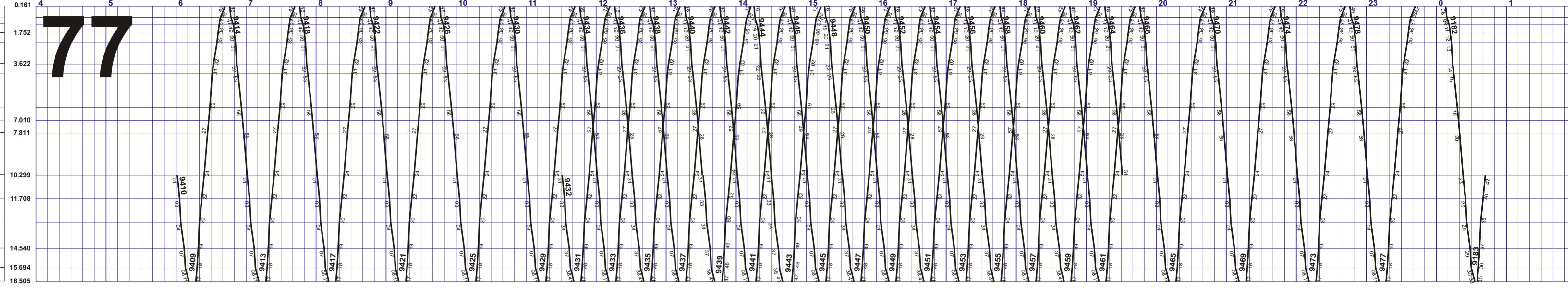
grösstes Gefälle  
 ‰  
 grösste Steigung  
 Kilometrierung



Stationslage  
 Abzweigungen  
 Längste Ausweich-  
 gleise

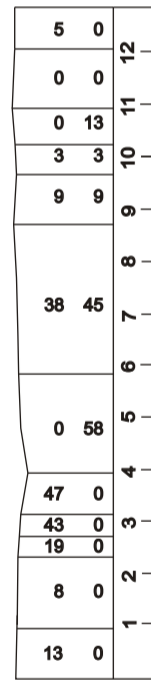
SOAS	<b>SOLOTHURN</b>
SOBT	Solothurn Baseltor
SOST	Solothurn Sternen
STKA	St. Katharinen
FEBR	Feldbrunnen
BDWE	<b>Bei den Weihern</b>
RIHO	Riedholz
FLUM	Flumenthal
SIGG	Siggere
ATTI	Attiswil
WIED	<b>Wiedlisbach</b>
OBBI	<b>Oberbipp</b>
	AnG Industrie
BULI	Buchli
	AnG Fenaco
NPAR	<b>Niederbipp</b>
NIIN	Niederbipp Industrie
OEEEN	<b>OENSINGEN</b>

0.857	4
0.414	5
0.520	6
0.596	7
1.274	8
0.572	9
2.014	10
0.802	11
0.801	12
2.488	13
10.299	14
1.409	15
11.708	16
1.420	17
1.412	18
14.540	19
15.694	20
0.811	21
16.505	22



SOLOTHURN	Solothurn Baseltor
	Solothurn Sternen
	St. Katharinen
	Feldbrunnen
<b>Bei den Weihern</b>	Riedholz
Flumenthal	Siggere
Attiswil	
<b>Wiedlisbach</b>	
<b>Oberbipp</b>	AnG Industrie
Buchli	AnG Fenaco
<b>Niederbipp</b>	Niederbipp Industrie
<b>OENSINGEN</b>	

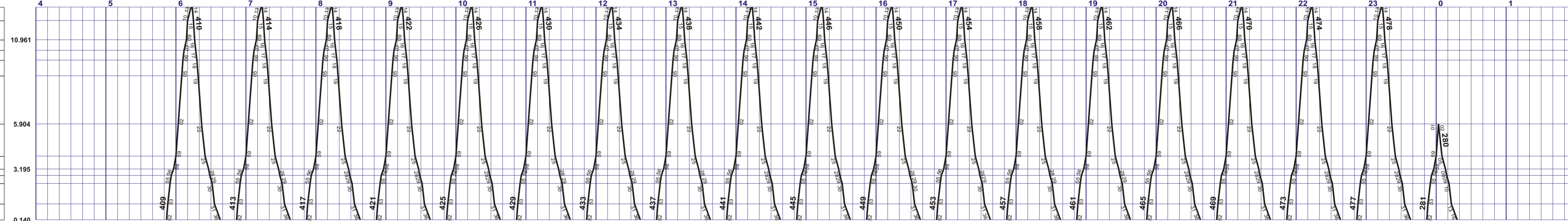
462.3  
 463.0  
 468.0  
 462.0  
 459.9  
 461.6



Stationslage  
 Abzweigungen  
 Längste Ausweich-  
 gleise

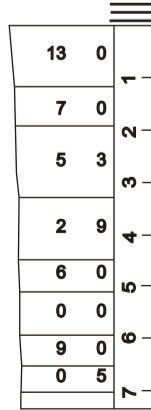
OEEEN	<b>OENSINGEN</b>
NIIN	Niederbipp Industrie
NPAR	<b>Niederbipp</b>
NBD	Niederbipp Dorf
SNAG	Schamageln
HZH	Holzhäusern
BAN	<b>Bannwil</b>
AARS	Aarwangen Schloss
AARW	<b>Aarwangen</b>
AARV	Aarwangen Vorstadt
HAMU	Hard-Mumenthal
LTHG	Langenthal Gaswerk
LTHA	<b>LANGENTHAL</b>

0.811	4
1.154	5
0.832	6
0.591	7
0.941	8
2.893	9
1.994	10
0.775	11
0.394	12
0.482	13
1.229	14
0.960	15
10.961	16
5.904	17
3.195	18
0.140	19



<b>OENSINGEN</b>	Niederbipp Industrie
<b>Niederbipp</b>	Niederbipp Dorf
	Schamageln
	Holzhäusern
<b>Bannwil</b>	
Aarwangen Schloss	
<b>Aarwangen</b>	Aarwangen Vorstadt
	Hard-Mumenthal
Langenthal Gaswerk	
<b>LANGENTHAL</b>	

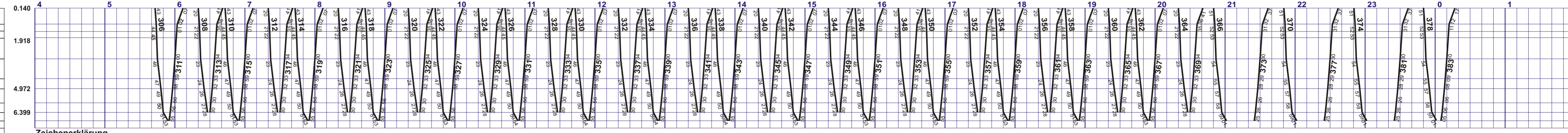
472.3  
 463.7  
 460.3  
 456.3  
 452.4  
 455.4  
 452.6  
 451.2  
 446.9  
 449.6



Stationslage  
 Abzweigungen  
 Längste Ausweich-  
 gleise

LTHA	<b>LANGENTHAL</b>
LTHG	Langenthal Gaswerk
LIN	L'thal Industrie Nord
LAIA	Industrie Nord Ausw
KAHE	Kaltenherberg
ROSC	Schmitten
ROGD	<b>Roggwil Dorf</b>
ROBU	Buchägerten
SURB	<b>St. Urban</b>
ZIE	<b>ST. URBAN ZIEGELEI</b>
	AnG Ziegelei-Ziegelwerke

0.960	4
0.618	5
0.200	6
1.276	7
1.253	8
0.525	9
0.886	10
0.541	11
0.504	12
0.227	13
0.070	14
0.140	15
1.918	16
4.972	17
6.399	18



<b>LANGENTHAL</b>	Langenthal Gaswerk
	L'thal Industrie Nord
	Industrie Nord Ausw
Kaltenherberg	
Schmitten	
<b>Roggwil Dorf</b>	
Buchägerten	
<b>St. Urban</b>	<b>ST. URBAN ZIEGELEI</b>
	AnG Ziegelei-Ziegelwerke

**Zeichenerklärung**  
 16 Montag-Samstag ohne allg. Feiertage  
 17 Montag-Donnerstag  
 18 Montag-Freitag ohne allg. Feiertage  
 77 Sonntag und allg. Feiertage  
 19 Nächte Fr/Sa und Sa/So ohne allg. Feiertage